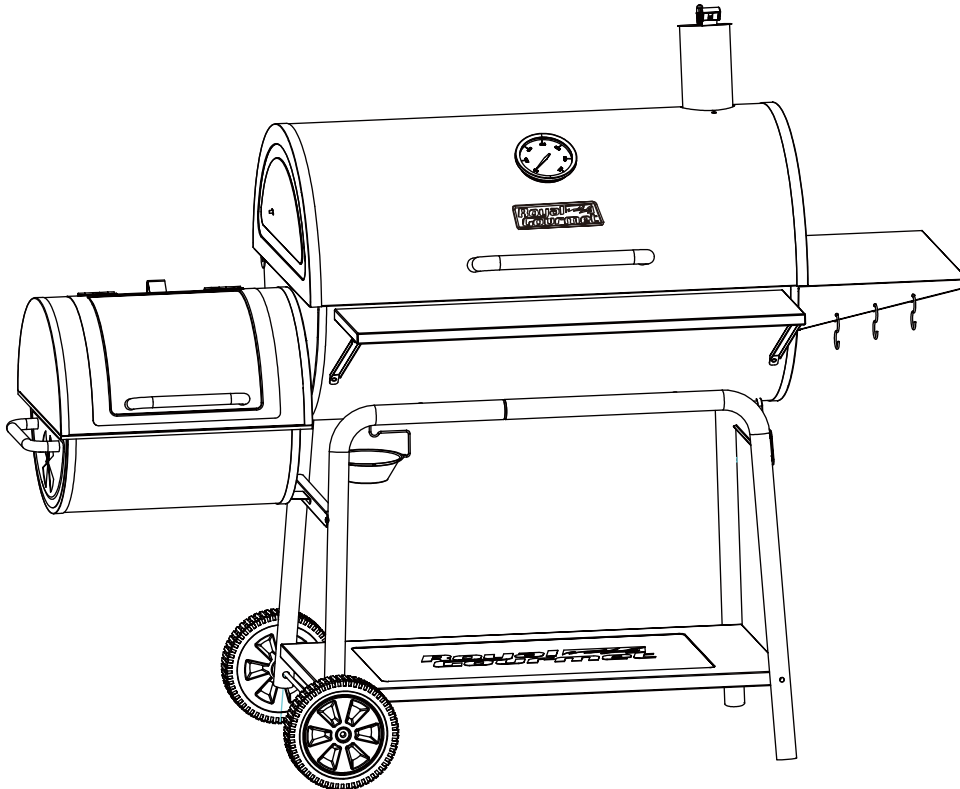


DELUXE 36-INCH BARREL CHARCOAL GRILL

PARRILLA DE CARBÓN DE LUJO DE 36 PULGADAS

GRIL DE LUXE AU CHARBON DE BOIS DE 36 POUÇES



FOR YOUR SAFETY! | ¡PARA SU SEGURIDAD! | POUR VOTRE SÉCURITÉ!

Use outdoors only!
Read the instructions before
assembling and using the appliance.

¡Solo usa al aire libre!
Lea las instrucciones antes
de montar y utilizar el aparato.

Utilisez uniquement à l'extérieur!
Lisez les instructions avant
d'assembler et d'utiliser l'appareil.

CONTACT US FIRST! | ¡PÓNGASE EN CONTACTO CON NOSOTROS PRIMERO! | CONTACTEZ-NOUS D'ABORD!

If you have any questions that are
not addressed, please contact us first.

Si tiene alguna pregunta que no se
aborde en este Manual del Usuario,
póngase en contacto con nosotros primero.

Si vous avez des questions qui ne
sont pas traitées dans ce manuel de
l'utilisateur, contactez-nous d'abord.



Customer Service / Servicio al Cliente / Service de Clientèle



1-800-618-6798

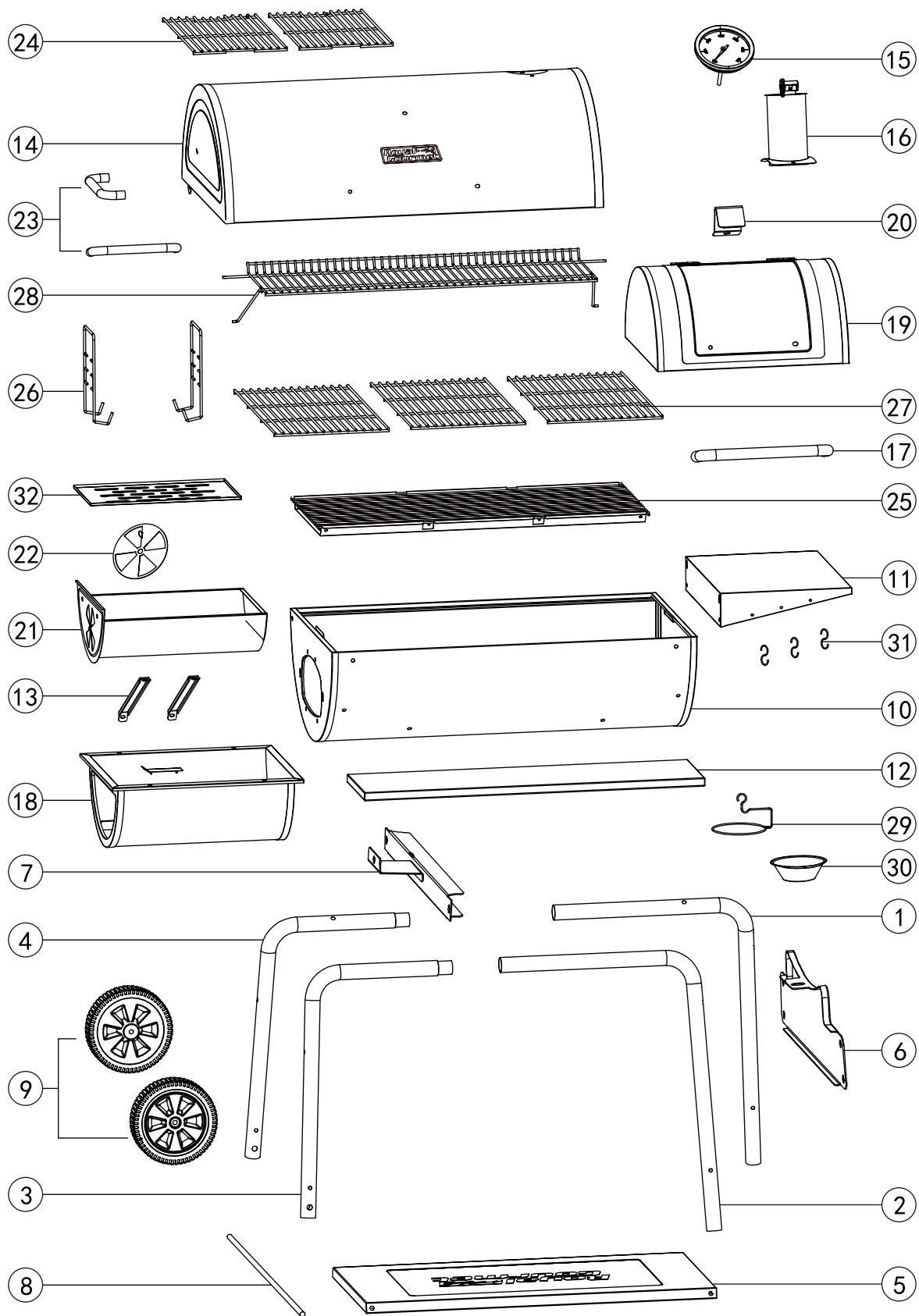








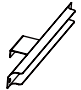


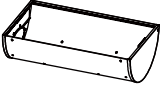
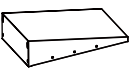


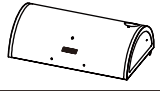

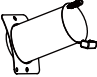
service@royalgourmetusa.com


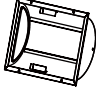
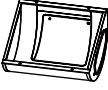
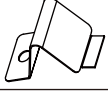

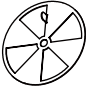
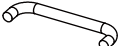

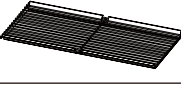






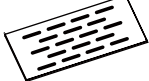
Learn more at / Obtener más información en / Pour en savoir plus:














www.royalgourmetcorp.com



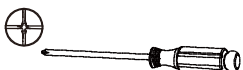



No.	#	QYT / CANT. / QTÉ	Description / Descripción / Description	Image / Imagen / Image
1	Z-2036F032	1	Right back leg Pata trasera derecha Jambe arrière droite	
2	Z-2036F033	1	Right front leg Pata delantera derecha Jambe avant droite	
3	Z-2036F034	1	Left front leg Pata delantera izquierda Jambe avant gauche	
4	Z-2036F035	1	Left back leg Pata trasera izquierda Jambe arrière gauche	
5	Z-2036F036	1	Bottom shelf Estante inferior Étagère inférieure	
6	Z-2036F031	1	Leg brace Placa de sujeción de las patas Renfort de jambe	
7	H-2036F009	1	Smoker brace Soporte del ahumador Renfort de fumoir	
8	W-2036F014	1	Wheel axle Eje de las ruedas Essieu de roue	
9	W-R33005	2	Wheel Rueda Roue	
10	H-2036F003	1	Grill chamber Compartimento de la parrilla Chambre du grill	
11	H-2036F004	1	Side table Mesa lateral Table d'appoint	
12	Z-2036F014	1	Front table Estante delantero Table avant	
13	Z-CC1830031	2	Front table support beam Sujeciones del estante frontal Poutre de supports de table avant	
14	H-2036F001	1	Grill chamber lid Tapa del compartimento de la parrilla Couvercle de la chambre du grill	
15	W-20130049	1	Thermometer Termómetro Thermomètre	
16	H-2036F002 Z-2036F006	1	Stack Chimenea Cheminée	

No.	#	QYT / CANT. / QTÉ	Description / Descripción / Description	Image / Imagen / Image
17	W-2036F012	1	Grill chamber handle Asa de la cámara de parrilla Poignée de la chambre du grill	
18	H-2036F007	1	Smoker chamber Compartimento del ahumador Chambre du fumoir	
19	H-2036F005 H-2036F006	1	Smoker chamber top Parte superior del ahumador Dessus de la chambre du fumoir	
20	Z-CC1830029	1	Smoker lid connector Tope de la tapa del ahumador Connecteur du couvercle du fumoir	
21	H-2036F008	1	Smoker charcoal drawer Cajón de carbón del ahumador Tiroir à charbon pour fumoir	
22	Z-GC33E028	1	Damper Regulador de tiro Amortisseur	
23	W-2036F013	2	Smoker chamber handle Asa del ahumado Poignée de la chambre du fumoir	
24	W-2036F004	2	Smoker cooking grate Rejillas del ahumador Grille de cuisson du fumoir	
25	Z-2036F012 W-2036F003	1	Charcoal pan set Conjunto se bandejas de carbón Ensemble de bac à charbon	
26	W-2036F3TS	2	Lifting rack Riel de distintas alturas Grilles de levage	
27	W-2036FKW	3	Cooking grate Rejilla para asar Grille de cuisson	
28	W-2036F001 W-2036F002	1	Warming rack Rejilla para calentar Grille de réchauffement	
29	YJ001	1	Grease cup holder Soporte de la taza de grasa Graisser le porte-gobelet	
30	YB001	1	Grease cup Depósito de recogida de grasa Bac à graisse	
31	W-CC115WT008	3	"S" hook Gancho en forma de S Crochet en «S»	
32	Z-2036F026	1	Smoker charcoal pan Bandeja de carbón del ahumador Bac à charbon du fumoir	

Key / Clave / Réf.	Description / Descripción / Description	QTY / CANT. / QTÉ	Image / Imagen / Image
A	M6x15	37	 
B	M6x50	4	 
C	Split pin Pasador partido Goupille fendue	2	
D	M6	6	 
E	M6	2	 
F	M5x12	5	 
G	Pad Arandela Tampon	2	
H	Washer Arandela Rondelle	2	

TOOLS REQUIRED / HERRAMIENTAS REQUERIDAS / OUTILS REQUIS

Description / Descripción / Description	Image / Imagen / Image
Phillips screwdriver Destornillador phillips Tournevis phillips	
Wrench Llave Clé	

Before beginning assembly, make sure all parts are present. If any parts are missing or damaged, do not attempt to assemble the products. Contact customer service for replacement parts via telephone or email.

- Tools needed (not included): Phillips screwdriver and wrench
- Approximate assembly time: 40 minutes
- Note: 1. The right and left sides of the grill are designed as if you are facing the front of the grill.
2. Model shown for illustration purpose only, specific please in kind prevail.

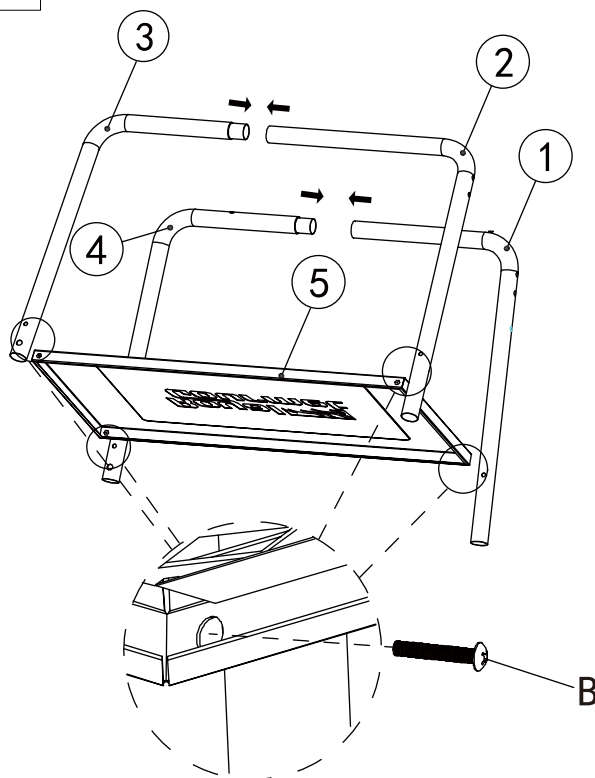
Antes de comenzar el montaje, asegúrese de que todas las piezas estén presentes. Si falta alguna pieza o está dañada, no intente ensamblar los productos. Póngase en contacto con el servicio de atención al cliente para obtener piezas de repuesto por teléfono o correo electrónico.




- Herramienta necesaria (no incluido): Destornillador phillips y llave
- Tiempo aproximado de ensamblaje: 40 minutos
- Nota: 1. Los lados derecho e izquierdo de la parrilla están diseñados como si estuvieras frente a la parte delantera de la parrilla.
2. El modelo que se muestra es sólo para fines ilustrativos, prevalecen los específicos en especie.

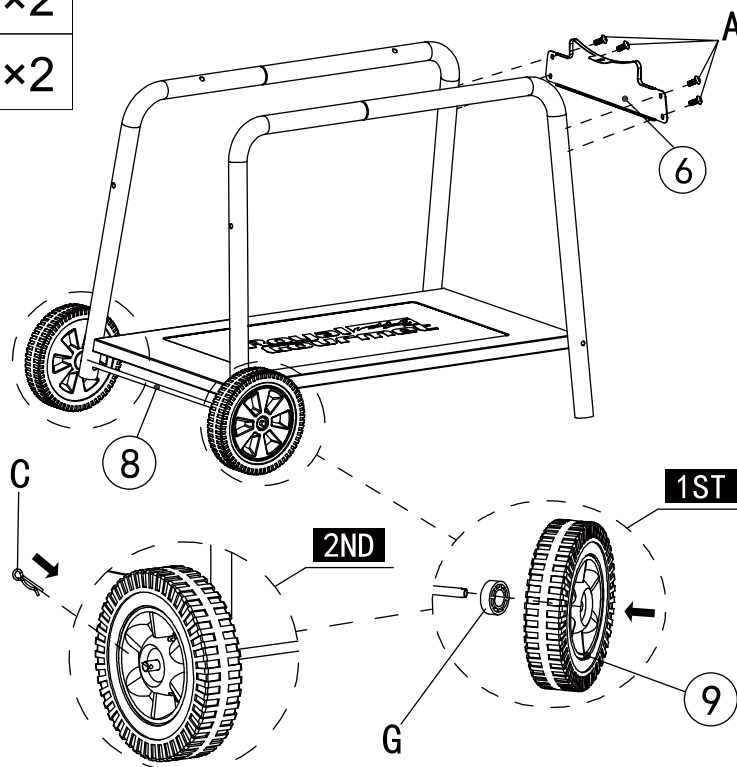
Avant de commencer l'assemblage, assurez-vous que toutes les pièces sont présentes. Si des pièces sont manquantes ou endommagées, n'essayez pas d'assembler les produits. Contactez le service de clientèle pour les pièces de rechange par téléphone ou par e-mail.

- Outils nécessaires (non inclus): Tournevis phillips et clé
- Temps nécessaire pour l'assemblage: 40 minutes
- Remarque: 1. Les côtés droit et gauche du gril sont conçus comme si vous faisiez face à l'avant du gril.
2. Le modèle est présenté à des fins d'illustration uniquement, spécifiques en nature prévalent.

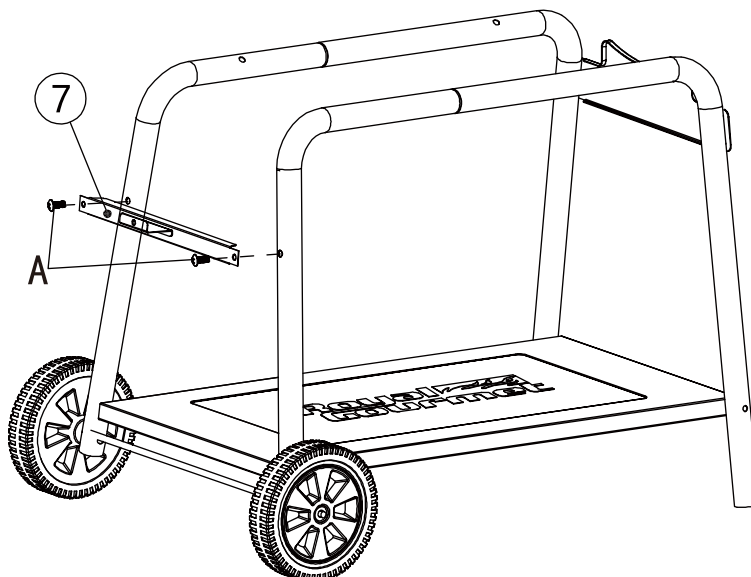
1	B		×4
----------	----------	---	----





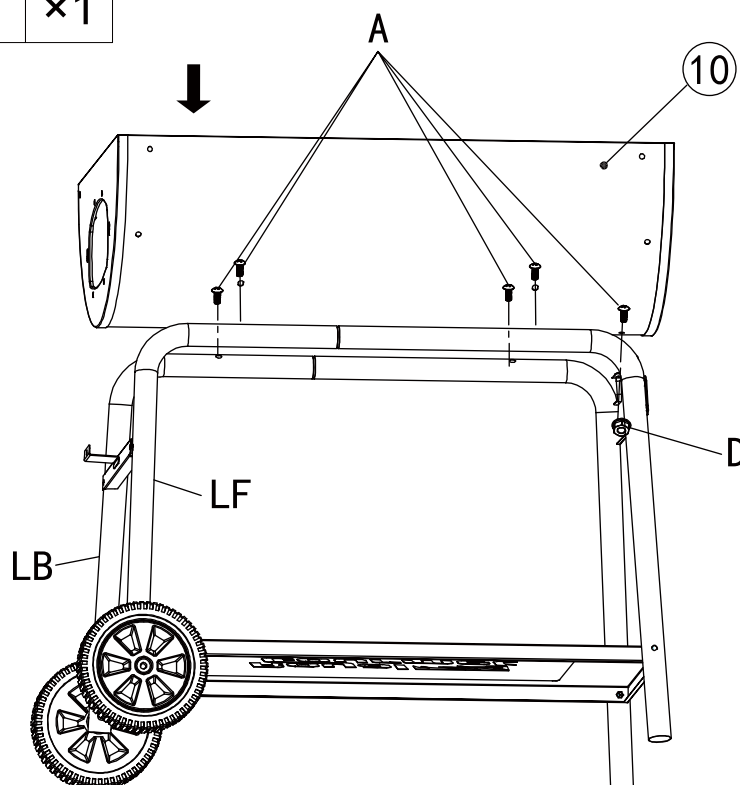
2	A		×4
	G		×2
	C		×2



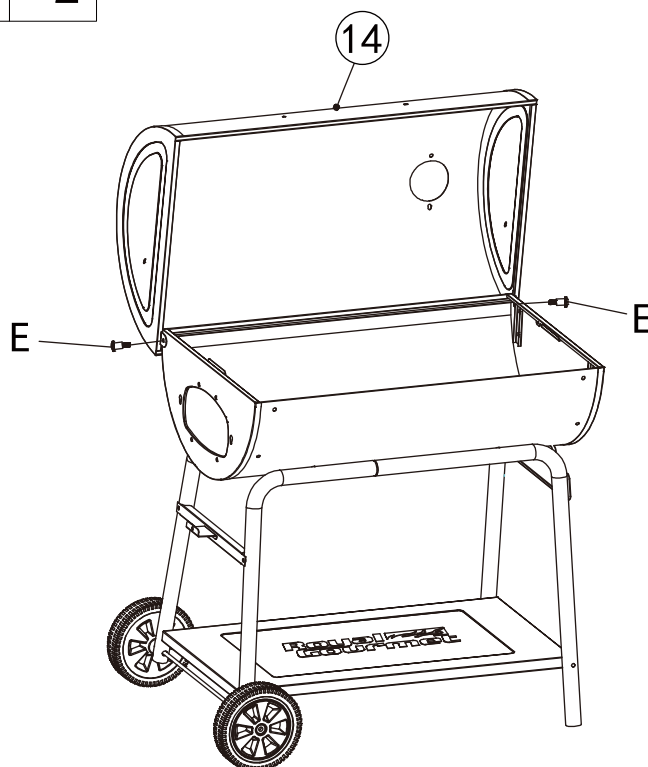
3	A		×2
---	---	---	----






4	A		×5
	D		×1

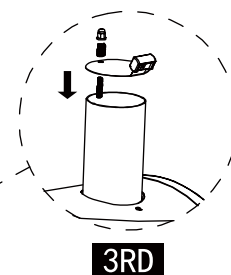
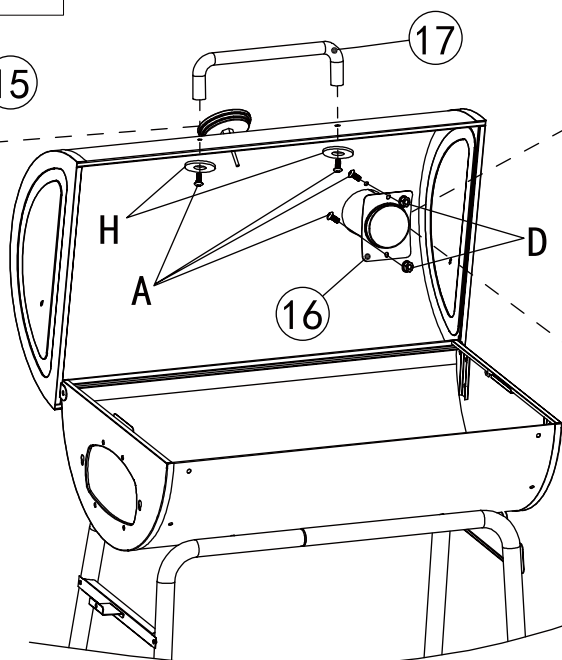
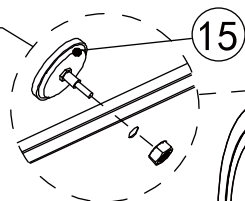


5	E		×2
----------	---	---	----

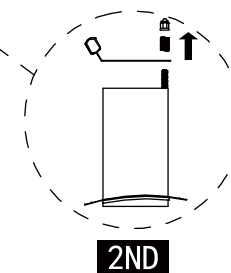


6	H		×2
	D		×2
	A		×4

1ST

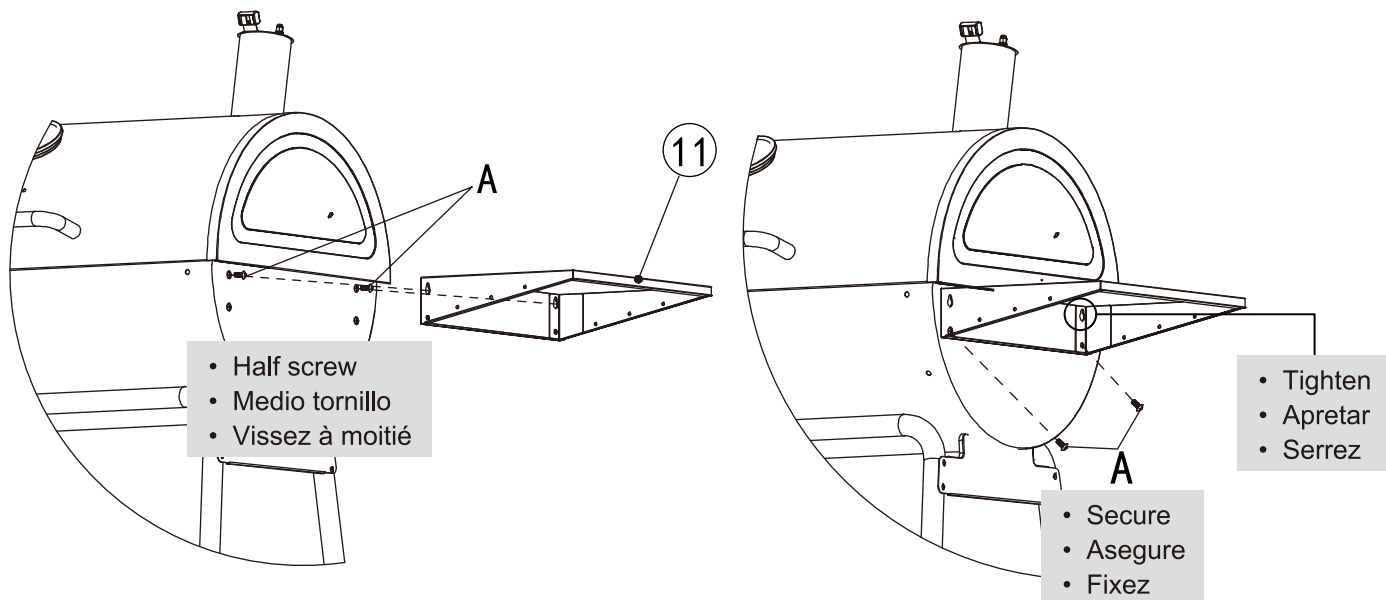




3RD

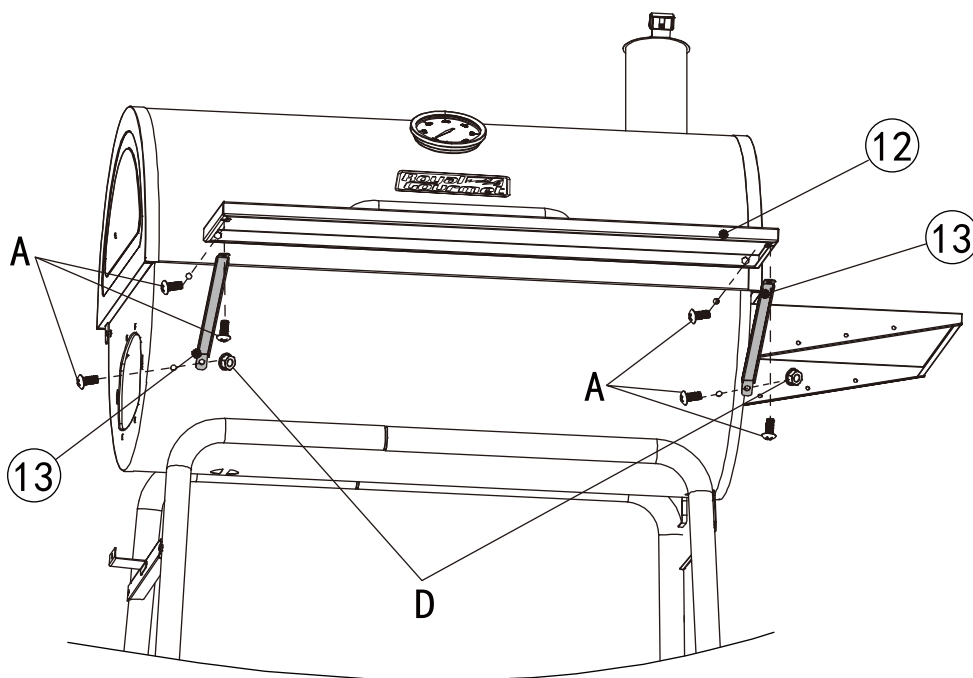


2ND

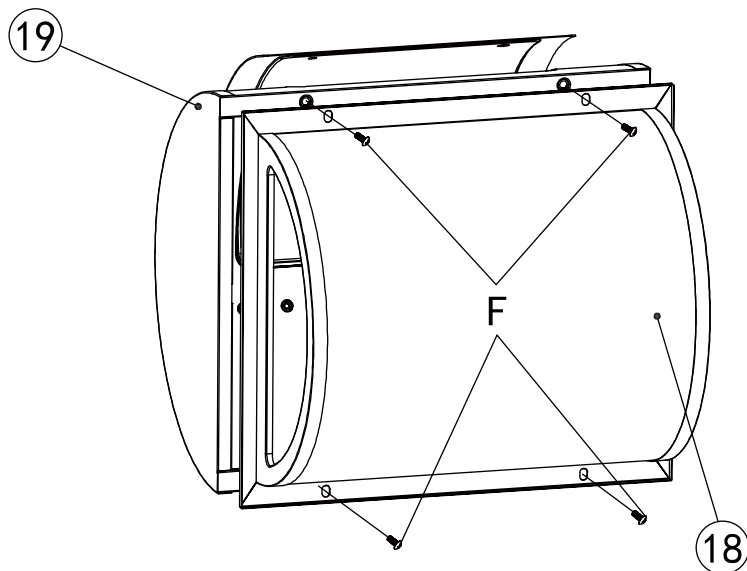
7	A		×4
---	---	---	----





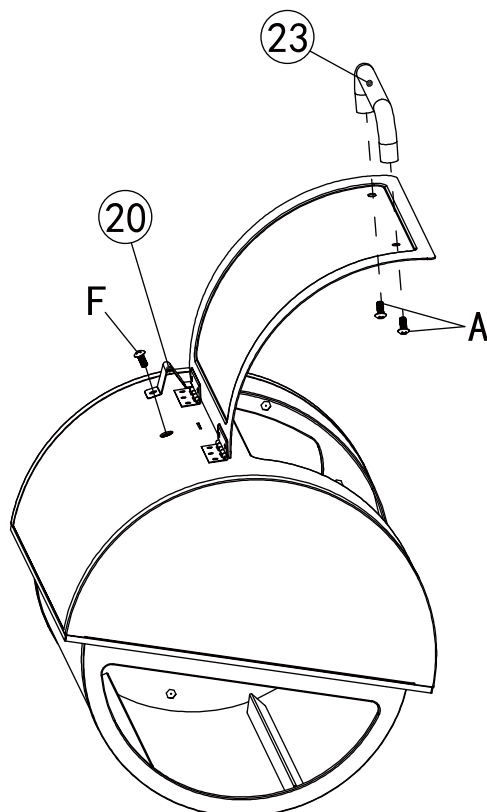
8	D		×2
A		×6	



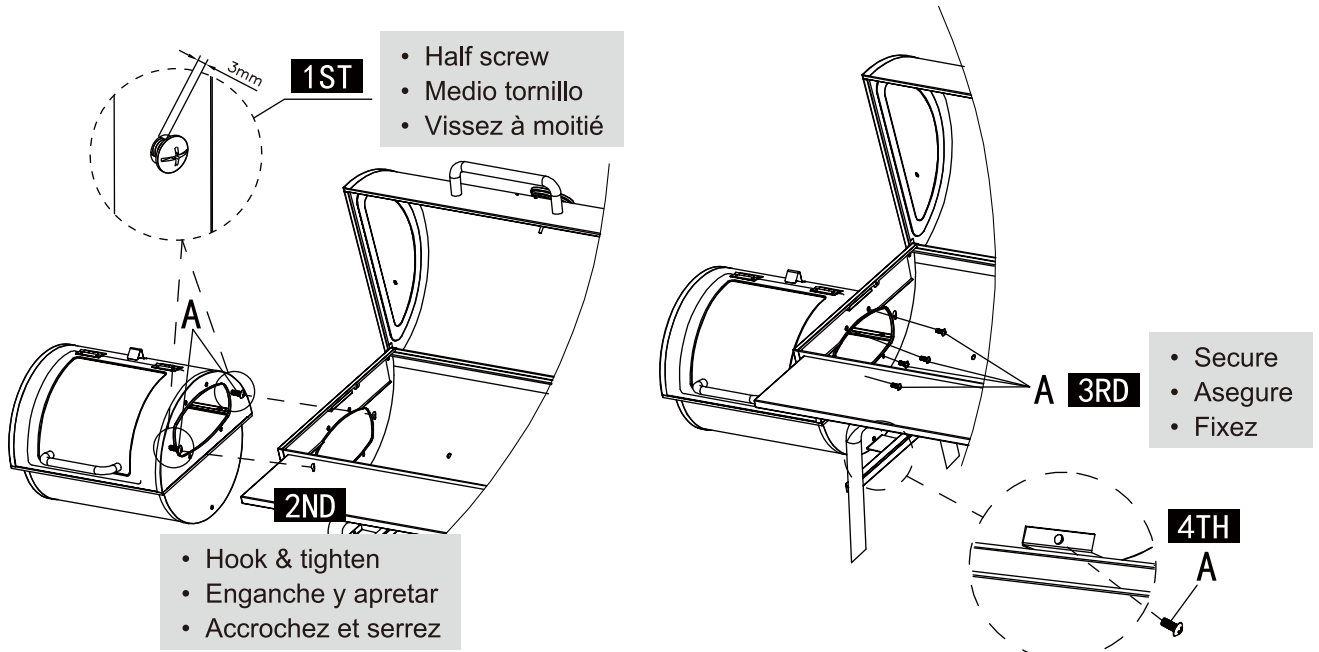
9	F		×4
---	---	---	----





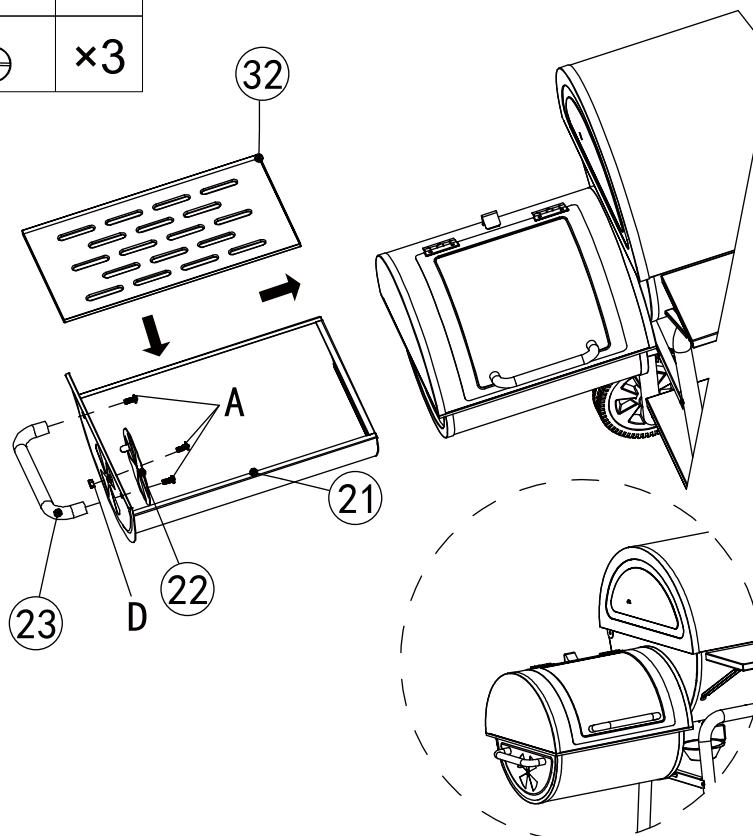
10	F		×1
	A		×2



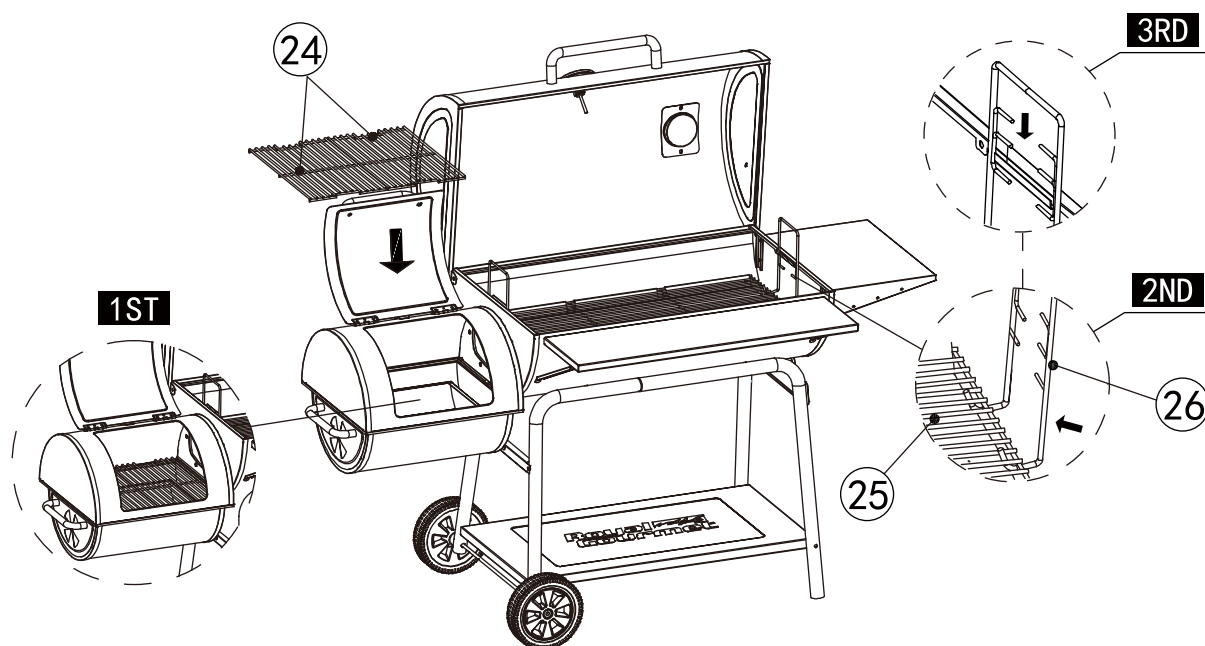
11 A  ×7



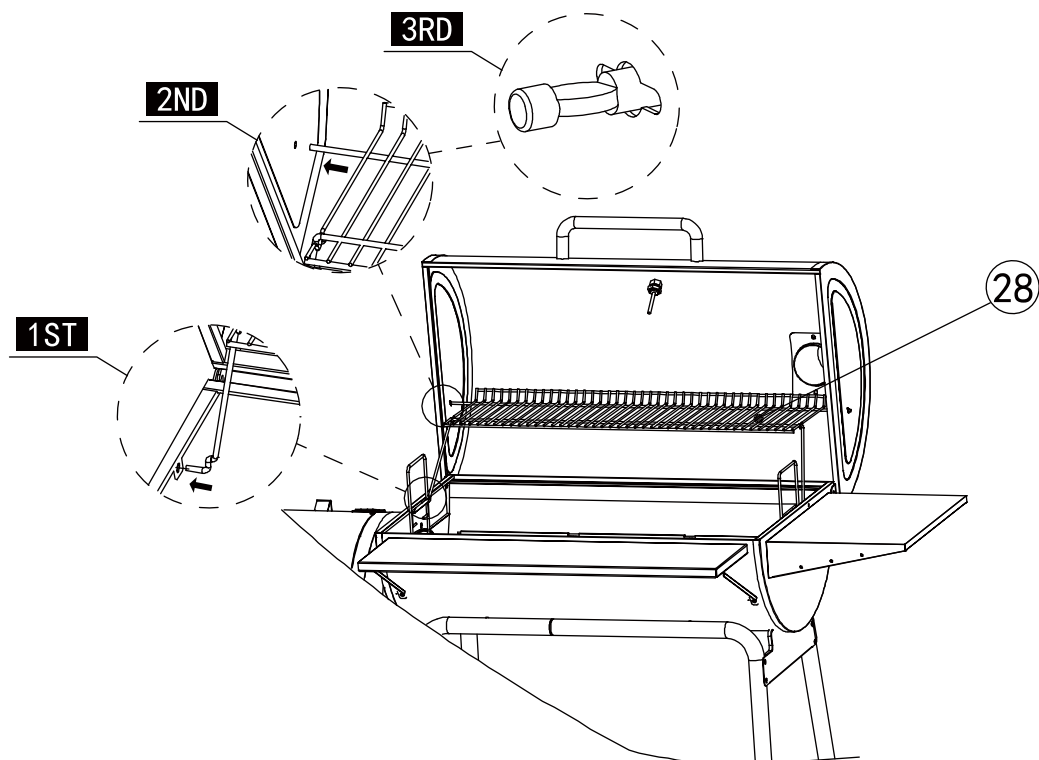
12 D  ×1
A  ×3



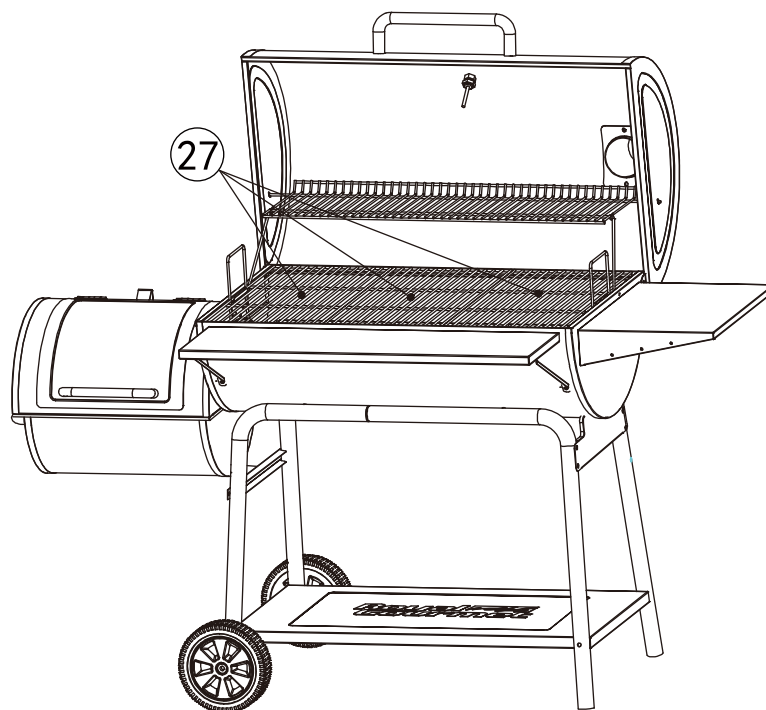
13



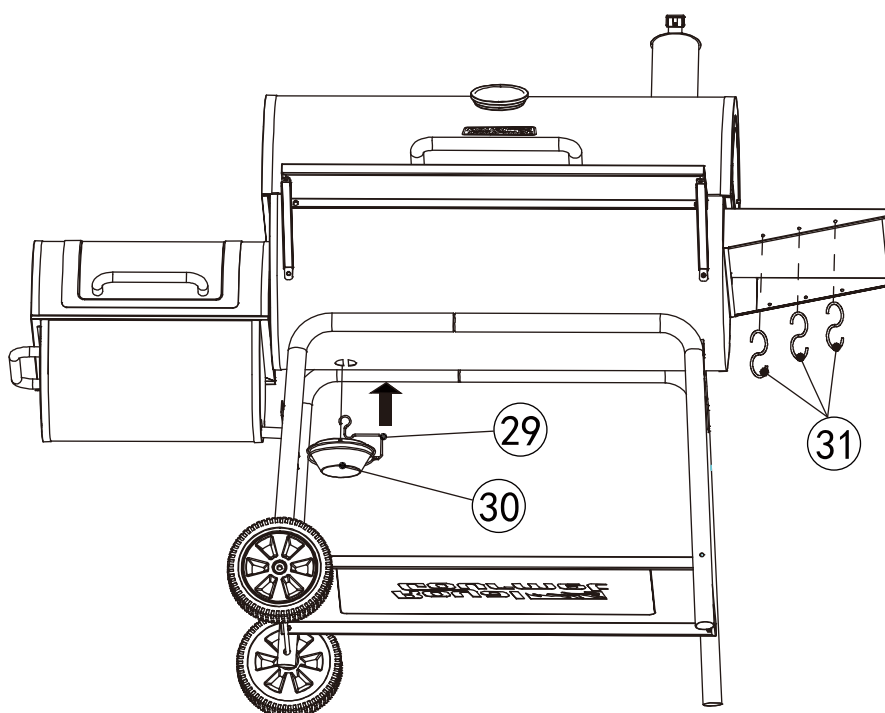
14



15



16



**Thank You
For Choosing Us.**

**Any Problem!
We Can Help!**

**Customer
Service**

1-800-618-6798

Monday to Friday (8:30 am - 5:30 pm EST)

service@royalgourmetusa.com